



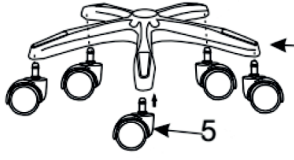
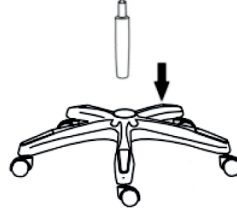
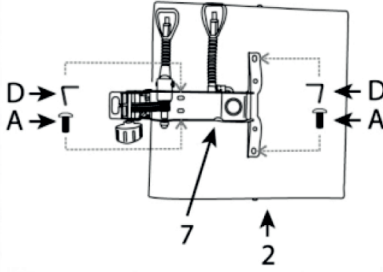
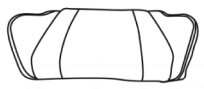

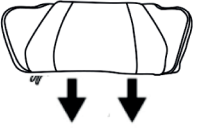
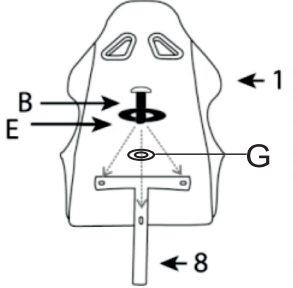
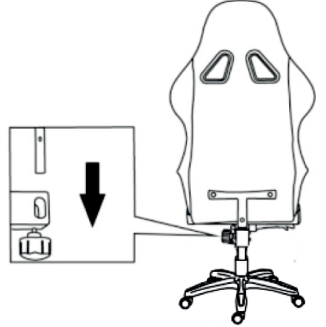



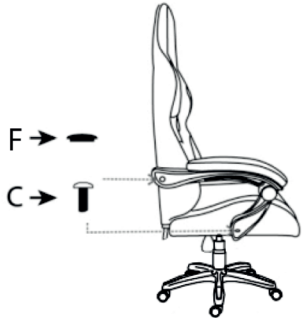




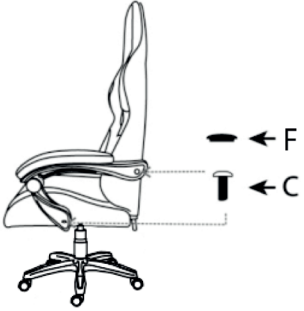






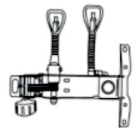






# Ortos ART. 64877 / 64878

## GAMING CHAIR

User manual

## ИГРОВОЕ КРЕСЛО

Руководство пользователя

1	 x1	8	 x1	1	 ← 4 5	2		3	 D → A → 7 ← D ← A 7 ↑ 2
2	 x1	9	 x1	4	 ← 2	5	 ← 1 B → E → G ← 8	6	
3	 L R x2	10	 x1	A	 M6x20mm x4	7	 F → C →	9	
4	 x1	B	 M6x35mm x3	B	 M6x35mm x3	8	 ← F ← C		
5	 x5	C	 M8x30mm x4	C	 M8x30mm x4				
6	 x1	D	 x1	D	 x1				
7	 x1	E	 x2	E	 x2				
		F	 x4	F	 x4				
		G	 x1	G	 x1				

**WARRANTY SERVICE IS NOT EFFECTED IN THE FOLLOWING SITUATIONS:**

1. Expiration of the warranty period (warranty period is settled from the date of sale to the end user).
2. Incorrect filling in of the warranty card.
3. Incorrect plug in to power grid.
4. Breach to safety of guarantee seals, fixing joint assemblies of the case; presence of elements of opening on outside and inside parts of the product.
5. If the product designed for household use was used for professional purposes.
6. Damage due to penetration of foreign objects, substances, liquids or insects inside the product.
7. Damage due to breach to normal work of supply network – 220V +/- 10%.  
(except of automatic voltage regulators)
8. If the product was opened and repaired by a person unauthorized for that by the dealer.
9. Incorrect operation or careless handling.
10. Damage to the product due to natural disasters.
11. Presence of elements indicating mechanical damage (fall, hit).
12. Disability of connected devices of other producers.

**ГАРАНТИЙНЫЙ РЕМОНТ НЕ ПРОИЗВОДИТСЯ В СЛЕДУЮЩИХ СЛУЧАЯХ:**

1. Истечение гарантийного срока (устанавливается со дня продажи товара потребителю).
2. Неправильное заполнение гарантийного талона.
3. Неправильное подключение в электросеть.
4. Нарушение сохранности гарантийных пломб и крепежных соединений корпуса, наличие следов вскрытия на внешних и внутренних поверхностях товара.
5. Аппаратура, предназначенная для работы в бытовых условиях, использовалась в профессиональных целях.
6. Повреждения вызваны попаданием внутрь изделия посторонних предметов, веществ, жидкостей, насекомых.
7. Нарушение в работе питающей электросети — 220 В ± 10%  
(кроме стабилизаторов напряжения).
8. Вскрытие и ремонт товара произведены лицом, не уполномоченным на то фирмой-продавцом.
9. Неправильная эксплуатация или небрежное обращение.
10. Повреждение изделия в результате стихийных бедствий.
11. Наличие следов механического повреждения (падение, удар).
12. Неработоспособность подключаемых устройств других производителей.

**Manufacturer:** Anji Jifang Furniture Co.,Ltd

Address: East of 4th Floor, Building 1 Changle Road, Sunshine Second District, Dipu Street, Anji County, Huzhou City, Zhejiang Province, China. Made in China.  
IMPORTER in EU / Importer / Dovožce / Dovožca / Maahantuoja / Importör / Importatorul / Importeur: Defender Technology OÜ, Betooni str 11, 11415, Tallinn, Estonia.  
www.defender-global.com

**Изготовитель:** Анжи Джифанг Фенича Ко., Лтд

Адрес: Анци Цзифанг Ферниче Ко., Лтд. Адрес: Ист оф 4 Флоор, Билдинг 1 Чангл Род, Саншайн Секонд Дистрикт, Дипу Стрит, Анжи Каунти, Хужоу Сити, Чжецзян Провинс, Китай. Сделано в Китае.

Импортер в РФ / организация, уполномоченная на принятие претензий от потребителей: ООО "ТД Компания Дефендер" Адрес: 127030 г. Москва, вн.тер.г. муниципальный округ Тверской, ул. Суцёвская, д. 27, строение 2, этаж 3, помещение III, комната 3, офис 63. Декларация соответствия № ЕАЭС N RU Д-СН.РА04.В.85236/25 Испытательный центр ООО "Испытательный Центр Вектор", уникальный номер записи об аккредитации в реестре аккредитованных лиц RA.RU.21OM79. Соответствует требованиям Технического регламента Таможенного союза "О безопасности мебелиной продукции" (ТР ТС 025/2012). Срок действия декларации по 31.10.2029 включительно.

Декларация соответствия № ЕАЭС N RU Д-СН.РА04.В.86055/25. Испытательная лаборатория ООО "Диалог", регистрационный номер аттестата аккредитации РОСС RU.32623.ИЛ12. Соответствует требованиям Технического регламента Таможенного союза "О безопасности низковольтного оборудования" (ТР ТС 004/2011) и Технического регламента Таможенного союза "Электромагнитная совместимость технических средств" (ТР ТС 020/2011). Срок действия декларации по 28.10.2029 включительно. Полную информацию о сертификате соответствия см. на сайте www.defender.ru

**Виробник:** Анці Цзифанг Феніче Ко., Лтд.

Адреса: Анці Цзифанг Ферніче Ко., Лтд. Адреса: Іст оф 4 Флоор, Білдінг 1 Чангл Род, Саншайн Секонд Дистрикт, Діпу Стріт, Анжі Каунті, Хужоу Сіті, Чжецзян Провінс, Китай. Зроблено в Китаї.

Імпортер в Україні: ТОВ «Виробниче Підприємство "Промислові Системи"», адреса: вул. Кирилівська, 40А, м. Київ, 04080, Україна.  
www.defender-global.com

Производитель оставляет за собой право изменения комплектации, технических характеристик и внешнего вида товара. При наличии механических повреждений претензии по товару не принимаются.

Гарантийний термін: 6 місяців. Гарантійний термін: 6 місяців. Кепілдеме 6 ай. Срок службы: 6 месяцев. Термін служби: 6 місяців. Қызмет мерзімі 6 ай. Срок годности: 5 лет. Термін придатності: 5 років. Жарамдылық мерзімі 5 жыл.

Хранить в сухом, проветриваемом помещении, при температуре от -5 до +40 °С и относительной влажности воздуха не более 80%.

Зберігати в інтервалі температур від -5 до +40 градусів Цельсія та відносній вологості не більше 80%.

Дата изготовления (месяц, год) и номер партии указаны на упаковке.

