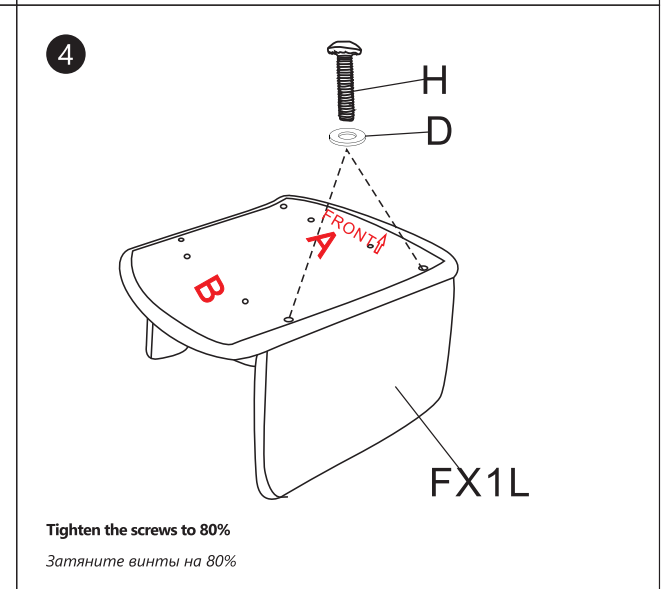
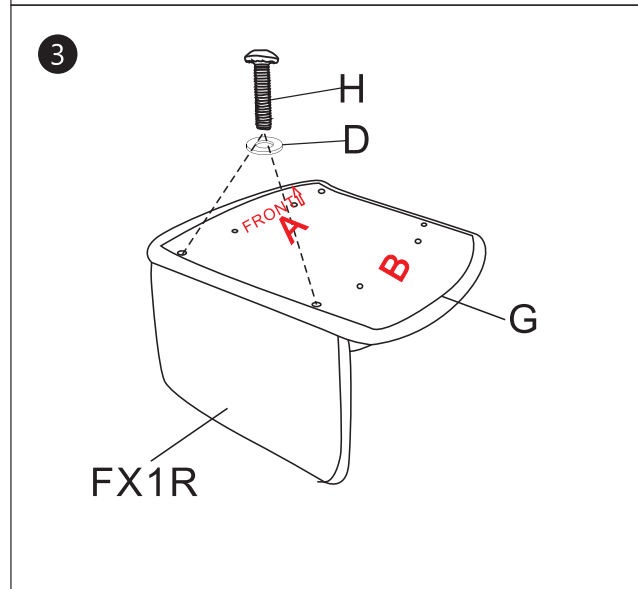
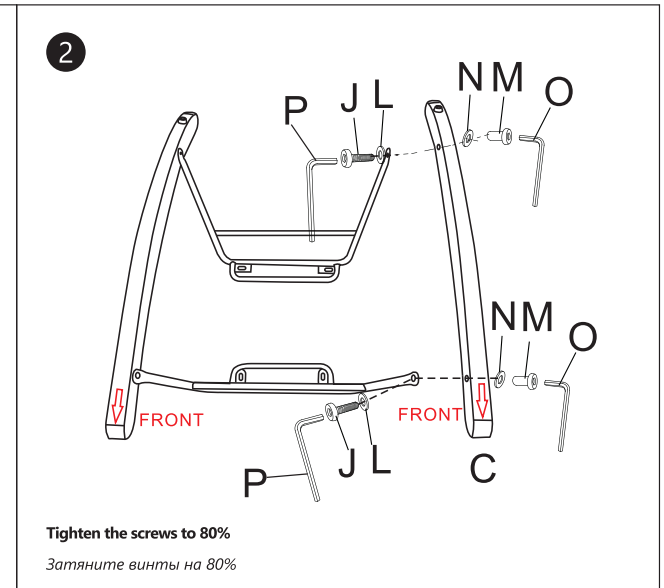
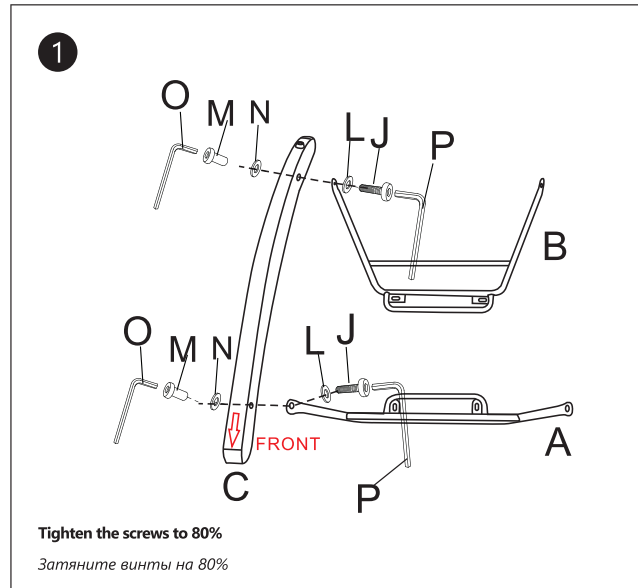
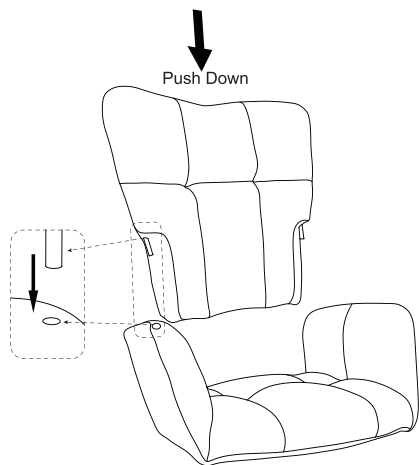


A X1	B X1
C X1	D M8*22*2mm X5
E X1	F FX1L FX1R
G X1	H M8*40mm x4
I M6*65mm x1	J M6*20mm x4
K M6*20mm x4	L M6*16mm x4
M M6*20 x4	N M8*18mm x4
O M5x1	P M6x1



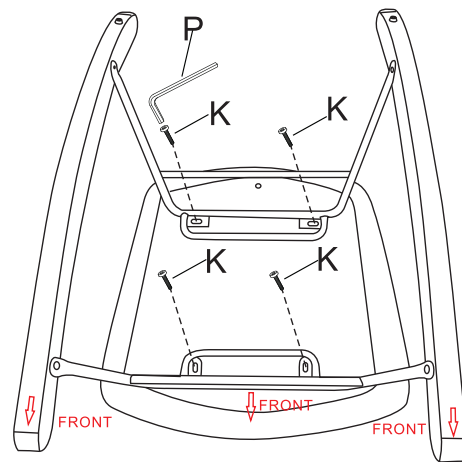
5



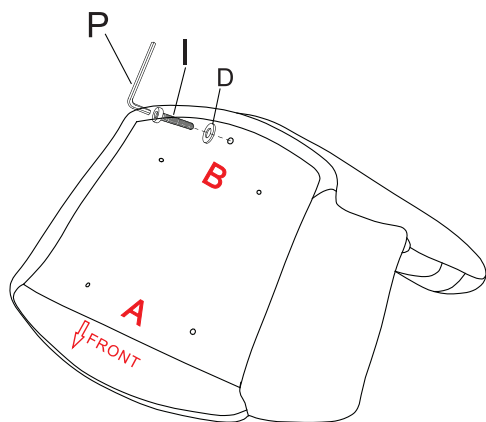
Tighten all the screws under the seat to 100%

Затяните все винты под сиденьем на 100%

6



7



Tighten all the screws on the wood frame to 100%

Затяните все винты на деревянной раме на 100%

8



WARRANTY SERVICE IS NOT EFFECTED IN THE FOLLOWING SITUATIONS:

1. Expiration of the warranty period (warranty period is settled from the date of sale to the end user).
2. Incorrect filling in of the warranty card.
3. Incorrect plug in to power grid.
4. Breach to safety of guarantee seals, fixing joint assemblies of the case; presence of elements of opening on outside and inside parts of the product.
5. If the product designed for household use was used for professional purposes.
6. Damage due to penetration of foreign objects, substances, liquids or insects inside the product.
7. Damage due to breach to normal work of supply network – 220V +/- 10% (except of automatic voltage regulators)
8. If the product was opened and repaired by a person unauthorized for that by the dealer.
9. Incorrect operation or careless handling.
10. Damage to the product due to natural disasters.
11. Presence of elements indicating mechanical damage (fall, hit).
12. Disability of connected devices of other producers.

ГАРАНТИЙНЫЙ РЕМОНТ НЕ ПРОИЗВОДИТСЯ В СЛЕДУЮЩИХ СЛУЧАЯХ:

1. Истечение гарантийного срока (устанавливается со дня продажи товара потребителю).
2. Неправильное заполнение гарантийного талона.
3. Неправильное подключение в электросеть.
4. Нарушение сохранности гарантийных пломб и крепежных соединений корпуса, наличие следов вскрытия на внешних и внутренних поверхностях товара.
5. Аппаратура, предназначенная для работы в бытовых условиях, использовалась в профессиональных целях.
6. Повреждения вызваны попаданием внутрь изделия посторонних предметов, веществ, жидкостей, насекомых.
7. Нарушение в работе питающей электросети — 220 В ±10% (кроме стабилизаторов напряжения).
8. Вскрытие и ремонт товара произведены лицом, не уполномоченным на то фирмой-продавцом.
9. Неправильная эксплуатация или небрежное обращение.
10. Повреждение изделия в результате стихийных бедствий.
11. Наличие следов механического повреждения (падение, удар).
12. Неработоспособность подключаемых устройств других производителей.

Manufacturer: Anji Funuo Furniture CO., LTD

Address: NO. 35, Touba Road, Dipu Street, Anji County, Huzhou City, Zhejiang Province, China. Made in China.

IMPORTER in EU / Importer / Dovožce / Dovožca / Maahantuojia / Importör / Importatorul / Importeur: Defender Technology OÜ, Betooni str 11, 11415, Tallinn, Estonia. www.defender-global.com

Изготовитель: Анжи Фуно Фениче Ко., Лтд.

Адрес: № 35, Тоуба Роад, Дипу Стрит, Анжи Каунти, Хучжоу Сити, Чжэцзян Провинс, Китай. Сделано в Китае.

Импортер в РФ / организация, уполномоченная на принятие претензий от потребителей: ООО «ТД Компания Дефендер» Адрес: 127030 г. Москва, вн.тер.г. муниципальный округ Тверской, ул. Суцэвская, д. 27, строение 2, этаж 3, помещение III, комната 3, офис 63. www.defender.ru

Виробник: Анжі Фуно Феніче Ко., Лтд.

Адреса: № 35, Тоуба Роад, Діпу Стріт, Анжі Каунті, Хучжоу Сіті, Чжецзян Провінс, Китай.

Імпортер в Україні: ТОВ «Виробниче Підприємство "Промислові Системи"», адреса: вул. Кирилівська, 40А, м. Київ, 04080, Україна. www.defender-global.com

Производитель оставляет за собой право изменения комплектации, технических характеристик и внешнего вида товара. При наличии механических повреждений претензии по товару не принимаются.

Гарантийный срок: 6 месяцев. Гарантийный термин: 6 місяців. Кепілдеме 6 ай.

Срок службы 6 месяцев. Термін служби 6 місяців. Қызмет мерзімі 6 ай.

Срок годности: 5 лет. Термін придатності 5 років. Жарамдылық мерзімі 5 жыл.

Хранить в сухом проветриваемом помещении при температуре от -5 до +40 градусов Цельсия и относительной влажности не более 80%.

Зберігати в інтервалі температур від -5 до +40 градусів Цельсія та відносній вологості не більше 80%.

Дата изготовления (месяц, год) и номер партии указаны на упаковке.

EAC