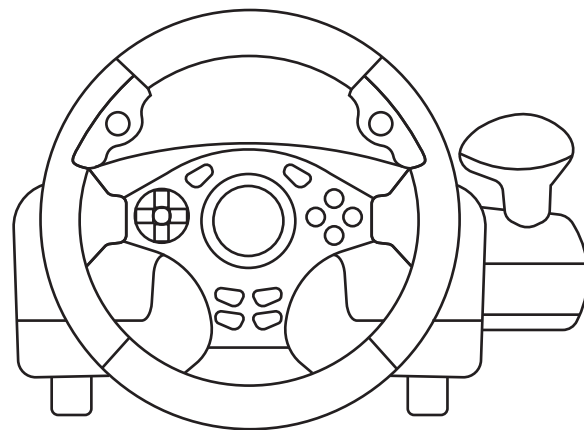


Rager

Gaming wheel

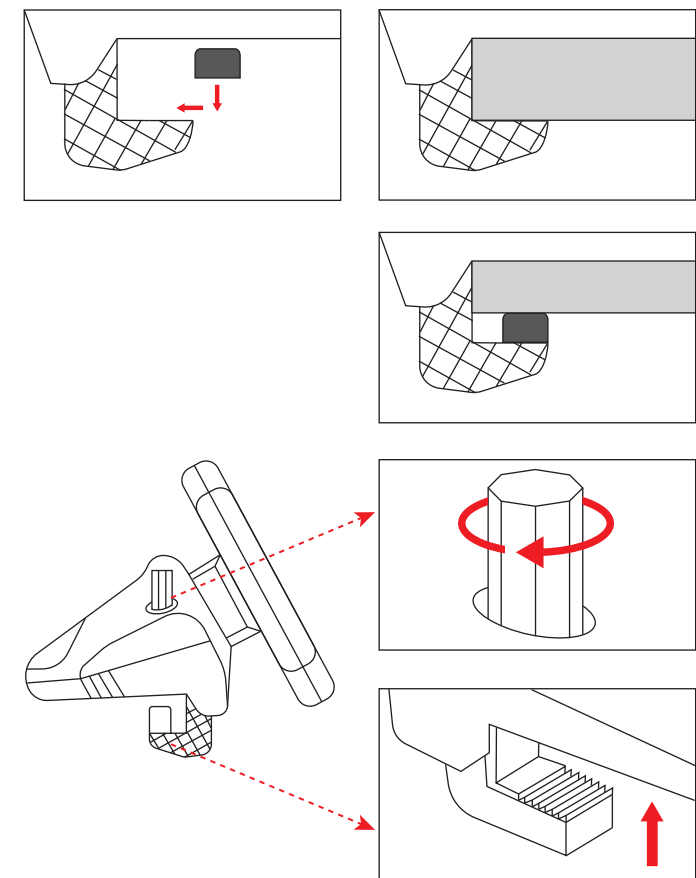
Operation manual



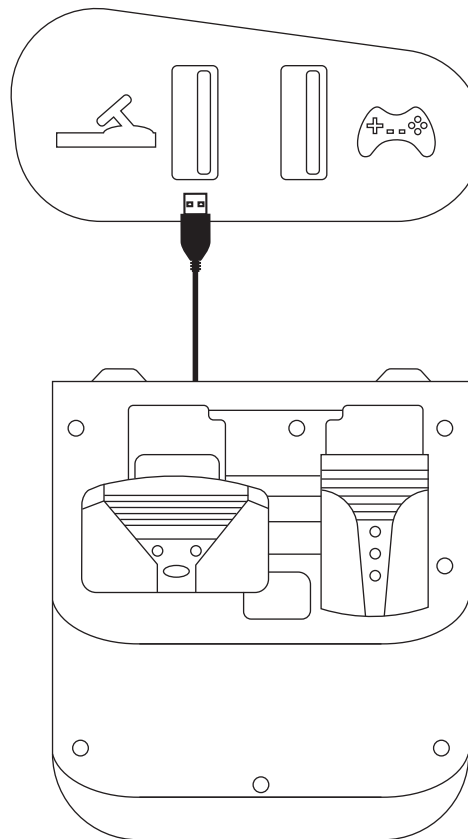
1. Table Functions Keys

Buttons	PS4	PS3	PC	Xbox 360	Xbox One/S/X	Android	SWITCH
A	⌘	⌘	3	A	A	A	A
B	○	○	2	B	B	B	B
X	□	□	4	X	X	X	X
Y	△	△	1	Y	Y	Y	Y
LS	L3	L3	11	L3	L3	L3	L3
RS	R3	R3	12	R3	R3	R3	R3
LT	L2	L2	7	LT	LT	L2	ZL
RT	R2	R2	8	RT	RT	R2	ZR
SELECT	SHARE	SELECT	9	BACK	⏏	SELECT	-
START	OPTIONS	START	10	START	⏏	START	+
PS	PS	PS	MODE	HOME	HOME		🏠
SEN							
Pedal refueling	R2	⌘	LY	RT	RT	R2	A
Pedal brake	L2	□	LY	LT	LT	L2	B
Gear lever R1	R1	R1	6	RB	RB	R1	R
Gear lever L1	L1	L1	5	LB	LB	L1	L

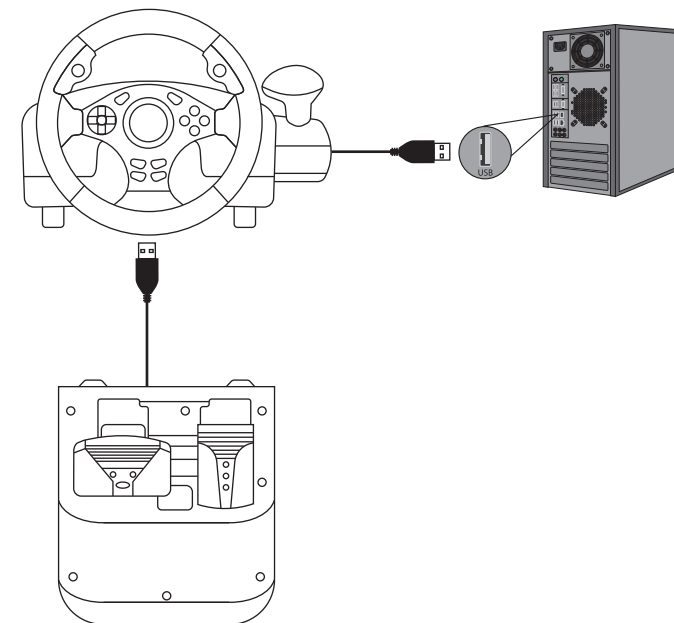
2. Fastening



3. Connecting pedals

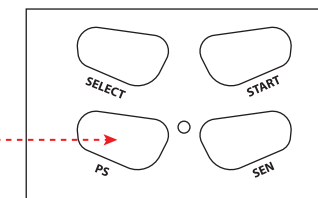


4. Connecting to Windows



By default, the steering wheel operates in Xinput mode

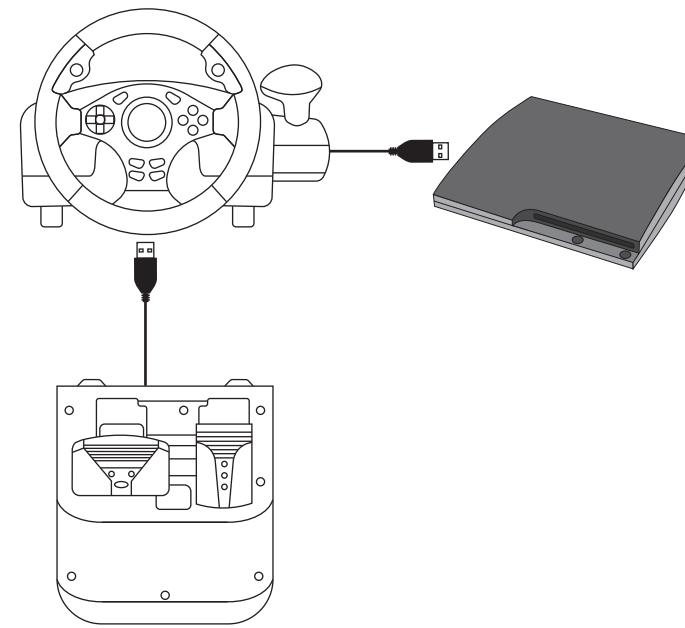
To switch to Dinput mode, press and hold for 3 seconds



5. Checking the serviceability of the steering wheel in Windows

1. Press WIN+R on your computer keyboard
2. In the window that opens, type joy.cpl and click OK
3. In the window that opens, select the steering wheel and click the "Properties" button
4. Turn the steering wheel and press the pedals and buttons to make sure they work

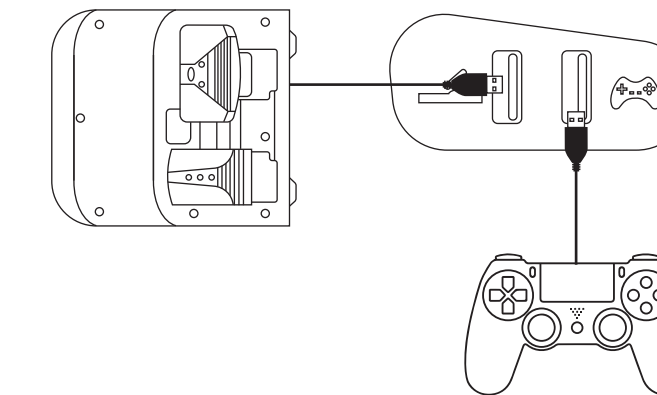
6. Connecting to PS3



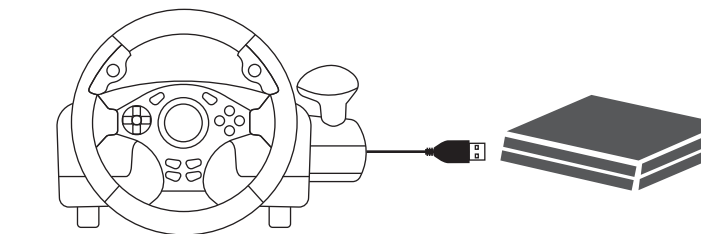
To switch pedals to L2 / R2 press L3 + START and hold for 3 seconds

7. Connecting to PS4

1. Turn off your PS4 controller while holding the HOME button
2. Connect pedals to the left USB port
3. Connect the switched off gamepad with a wire to the right USB port



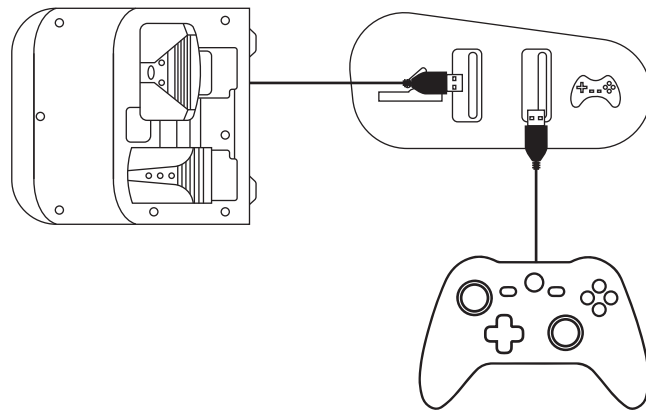
4. Connect the steering wheel to PS4



8. Connecting to XBOX 360

ATTENTION: to connect the steering wheel to the XBOX360, a wired gamepad from the XBOX 360 is required! It is impossible to connect the steering wheel to the XBOX360 using a wireless gamepad from the XBOX360!

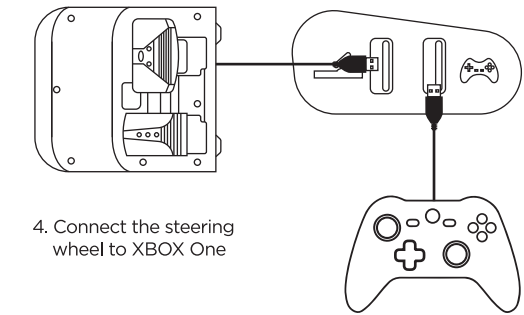
1. Connect pedals to the left USB port
2. Connect your wired XBOX 360 controller to the right USB port



3. Connect the steering wheel to XBOX 360

9. Connecting to XBOX One

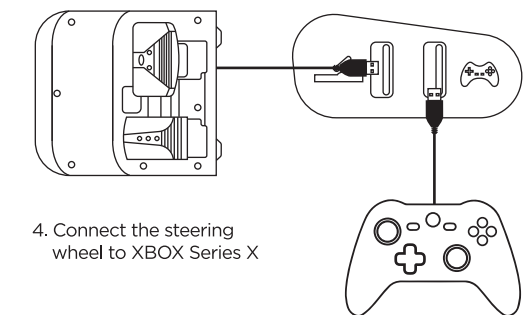
1. Turn off your XBOX One controller by holding the HOME button
2. Connect pedals to the left USB port
3. Connect the switched off gamepad with a wire to the right USB port



4. Connect the steering wheel to XBOX One

10. Connecting to XBOX Series X

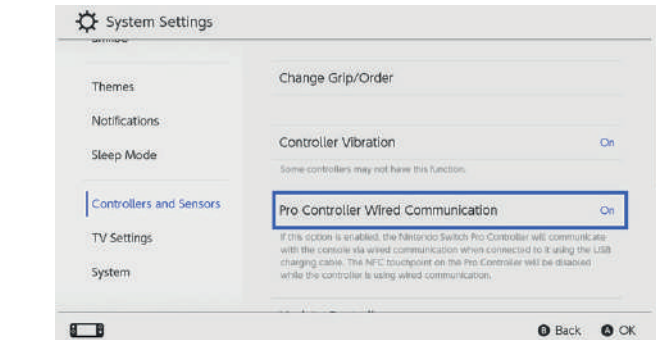
1. Turn off your XBOX Series X controller by holding the HOME button
2. Connect pedals to the left USB port
3. Connect the switched off gamepad with a wire to the right USB port



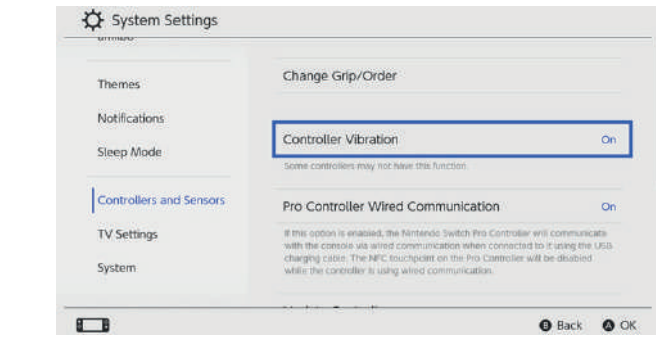
4. Connect the steering wheel to XBOX Series X

11. Connection to Switch

1. Open settings and in the **Controllers and Sensors** section set **Pro Controller Wired Communication to On**

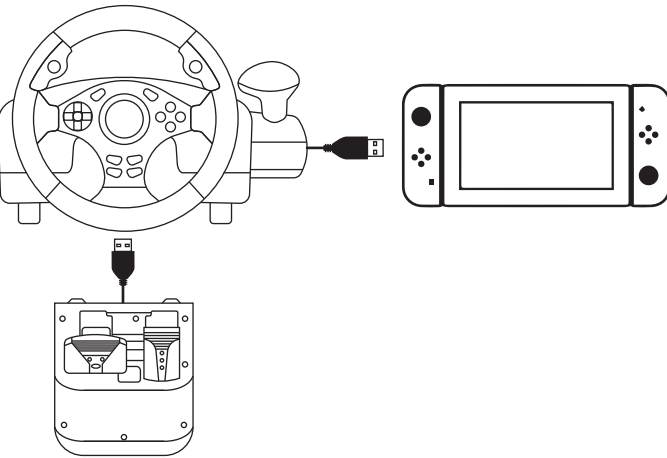


2. Set **Controller Vibration to On** position

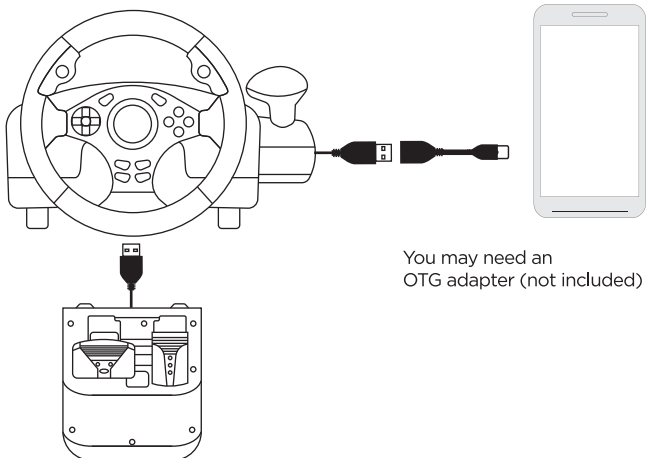


3. Connect pedals to the left USB port

4. Connect the steering wheel to Switch



12. Connecting to Android



You may need an OTG adapter (not included)

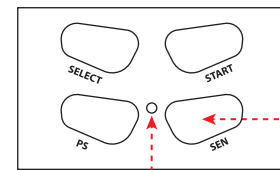
13. Checking the serviceability of the steering wheel in Android

1. Download and install the Gamepad Tester application from Google Play

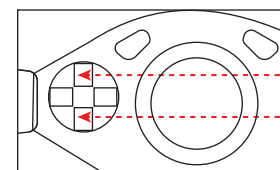


2. Turn the steering wheel and press the pedals and buttons to make sure they work

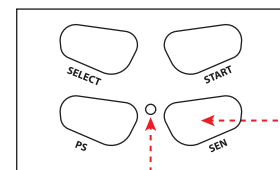
14. Sensitivity adjustment*



Hold for 2 sec



Press up or down to select from 7 sensitivity levels



To remember the selected sensitivity level, hold for 2 seconds

*Default is sensitivity level 4

The LED will stop blinking

ARM

1. Կոնսոլների նշանակությունը

2. Ամրացում

3. Միացնող պեդալներ

4. Միացում Windows-ին

Լուծված խնդիր, ղեկը գործում է Xinput 1 ռեժիմում
Dinput ռեժիմին անցնելու համար սեղմեք և պահեք 3 վայրկյան

5. Windows-ում ղեկի պատասխանատվություն

1. Ձեր համակարգի ստեղծարարի վրա սեղմեք WIN+R
2. Բացվող պատուհանում մուտքագրեք joy.cpl և սեղմեք OK
3. Բացվող պատուհանում ընտրեք ղեկը և սեղմեք «Նախնականներ» կոճակը
4. Պտտեք ղեկը և սեղմեք ոտակները և կոճակները՝ համոզվելու համար, որ դրանք աշխատում են

6. Միացում PS3-ին

Պեդալները L2 / R2-ին փոխելու համար սեղմեք L3 + START և պահեք 3 վայրկյան

7. Միացում PS4-ին

1. Անջատեք ձեր PS4 կարգավորիչը՝ պահելով HOME կոճակը
2. Միացրեք ոտակները ձախ USB պորտին
3. Անջատված gamepad-ը մետաղապարով միացրեք աջ USB պորտին
4. Ղեկը միացրեք PS4-ին

8. Միացում XBOX 360-ին

ՌԻՇԱՂՈՒԹՅՈՒՆ. ղեկը XBOX360-ին միացնելու համար անհրաժեշտ է XBOX 360-ից լարային խաղային պահիչ: Անհատ է միացնել ղեկը XBOX360-ին՝ օգտագործելով XBOX360-ի անլար խաղային պահիչ:

1. Միացրեք ոտակները ձախ USB պորտին
2. Միացրեք ձեր լարով XBOX 360 կարգավորիչը աջ USB պորտին
3. Ղեկը միացրեք XBOX 360-ին

9. Միացում XBOX One-ին

1. Անջատեք ձեր XBOX One կարգավորիչը՝ սեղմելով HOME կոճակը
2. Միացրեք ոտակները ձախ USB պորտին
3. Անջատված gamepad-ը մետաղապարով միացրեք աջ USB պորտին
4. Ղեկը միացրեք XBOX One-ին

10. Միացում XBOX Series X-ին

1. Անջատեք ձեր XBOX Series X կարգավորիչը՝ սեղմելով HOME կոճակը
2. Միացրեք ոտակները ձախ USB պորտին
3. Անջատված gamepad-ը մետաղապարով միացրեք աջ USB պորտին
4. Ղեկը միացրեք XBOX Series X-ին

11. Միացում NS-Switch-ին

1. Բացեք կարգավորումները և Կարգավորիչներ և սենսորներ բաժնում դրեք Pro Controller Wired Communication-ը միացված
2. Կարգավորիչի թրթռումը միացված դրեք
3. Միացրեք ոտակները աջ USB պորտին
4. Միացրեք ղեկը Switch-ին

12. Միացում Android-ին

Ձեզ կարող է անհրաժեշտ լինել OTG ադապտեր (ներառված չէ)

13. Անդրդիմում ղեկի պատասխանատվություն

1. Ներբեռնեք և տեղադրեք Gamepad Tester հավելվածը Google Play-ից
2. Պտտեք ղեկը և սեղմեք ոտակները և կոճակները՝ համոզվելու համար, որ դրանք աշխատում են

14. Հզայունության կարգավորում*

Պահեք 2 վայրկյան
LED-ը կակի թարթել
Սեղմեք վեր կամ վար՝ զգայունության 7 մակարդակներից ընտրելու համար
Ընտրված զգայունության մակարդակը հիշելու համար պահեք 2 վայրկյան
LED-ը կդադարի թարթել
*Լուծված խնդիր, ղեկը գործում է Xinput 1 ռեժիմում
Dinput ռեժիմին անցնելու համար սեղմեք և պահեք 3 վայրկյան

*Դեֆոլտ օլարազ հասակզ սավայթս 4-մը

AZE

1. Düymlər mənası

2. Bərkitmə

3. Pedalları birləşdirilməsi

4. Windows-a qoşulma

Varsayılan olaraq, sükan çıxarı Xinput 1 rejimində işləyir
Dinput rejiminə keçmək üçün 3 saniyə basıb saxlayın

5. Windows-da sükan çıxarının xidmət qabiliyyətinin yoxlanılması

1. Kompüterinizin klavyaturasında WIN+R düymələrini basın
2. Açılan pəncərədə joy.cpl yazın və OK düyməsini basın
3. Açılan pəncərədə sükan çıxarını seçin və "Xüsusiyyətlər" düyməsini sıxın
4. Sükan çıxarını döndərin və onların işlədiyinə əmin olmaq üçün pedalları və düymələri basın

6. PS3-a qoşulur

Pedalları L2 / R2 vəziyyətinə keçirmək üçün L3 + START düyməsini basın və 3 saniyə saxlayın

7. PS4-a qoşulur

1. HOME düyməsini basaraq PS4 nəzarət cihazınızı söndürün
2. Pedalları sol USB portuna qoşun
3. Söndürülmüş gamepadı naqillə sağ USB portuna qoşun
4. Sükan çıxarını PS4-a qoşun

8. XBOX 360-a qoşulur

DIQQƏT: sükanı XBOX360-a qoşmaq üçün XBOX 360-dan simli gamepad tələb olunur! XBOX360-dan simsiz gamepad istifadə edərkən sükanı XBOX360-a qoşmaq mümkün deyil!

1. Pedalları sol USB portuna qoşun
2. Simli XBOX 360 nəzarət cihazınızı sağ USB portuna qoşun
3. Sükan çıxarını XBOX 360-a qoşun

9. XBOX One-a qoşulur

1. HOME düyməsini basıb XBOX One nəzarət cihazınızı söndürün
2. Pedalları sol USB portuna qoşun
3. Söndürülmüş gamepadı naqillə sağ USB portuna qoşun
4. Sükan çıxarını XBOX One-a qoşun

10. XBOX Series X-a qoşulur

1. HOME düyməsini basıb XBOX Series X kontrollerinizi söndürün
2. Pedalları sol USB portuna qoşun
3. Söndürülmüş gamepadı naqillə sağ USB portuna qoşun
4. Sükan çıxarını XBOX Series X-a qoşun

11. NS-Switch-a qoşulma

1. Parametrləri açın və Controllers and Sensors bölməsində Pro Controller Wired Communication-ı Aktiv olaraq təyin edin.
2. Controller Vibration-ı On vəziyyətinə qoyun
3. Pedalları sağ USB portuna qoşun
4. Sükan çıxarını Switch-a qoşun

12. Android-ə qoşulur

OTG adapterinə ehtiyacınız ola bilər (daxil deyil)

13. Android-da sükan çıxarının xidmət qabiliyyətinin yoxlanılması

1. Google Play-dən Gamepad Tester programını yükləyin və quraşdırın
2. Sükan çıxarını döndərin və onların işlədiyinə əmin olmaq üçün pedalları və düymələri basın

14. Həssaslığın tənzimlənməsi*

2 saniyə saxlayın
LED yanıb-sönməyə başlayacaq
7 həssaslıq səviyyəsindən seçmək üçün yuxarı və ya aşağı basın
Seçilmiş həssaslıq səviyyəsini yadda saxlamaq üçün 2 saniyə saxlayın
LED yanıb-sönməyi dayandıracaq
*Defolt olaraq həssaslıq səviyyəsi 4-dür

