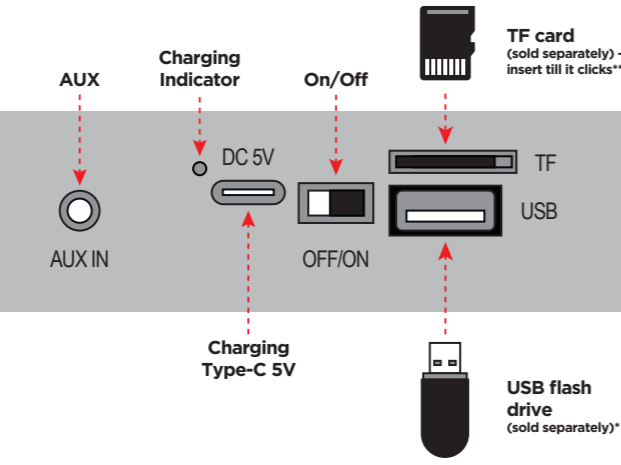
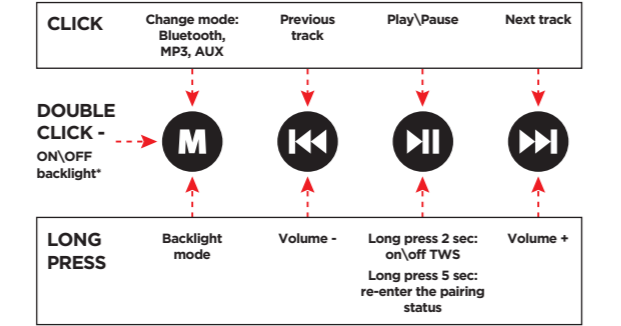




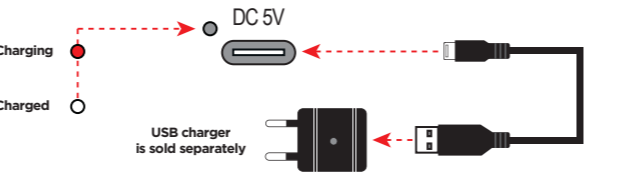
1. Functions



*When the backlit speaker is operating, there may be a slight background sound that can be heard in absolute silence; if it bothers you, turn off the backlight by double pressing M

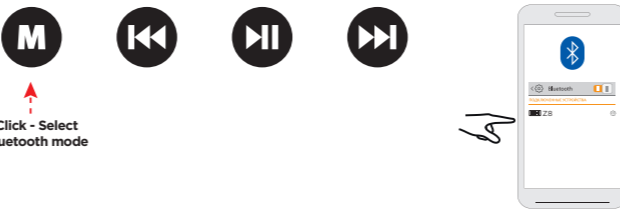
**USB flash drive and TF drive must be up to 16GB in size and formatted in FAT32 system

2. Charging

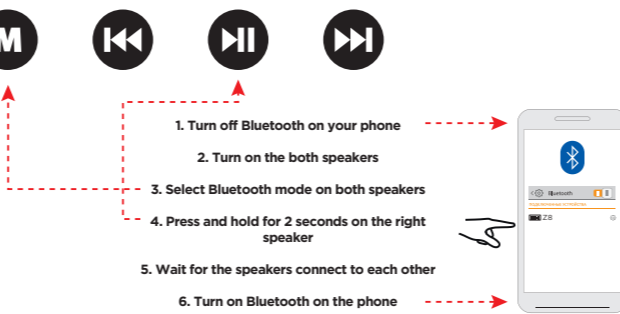


Note: when the product is low in battery, the backlight is off

3. Bluetooth connection

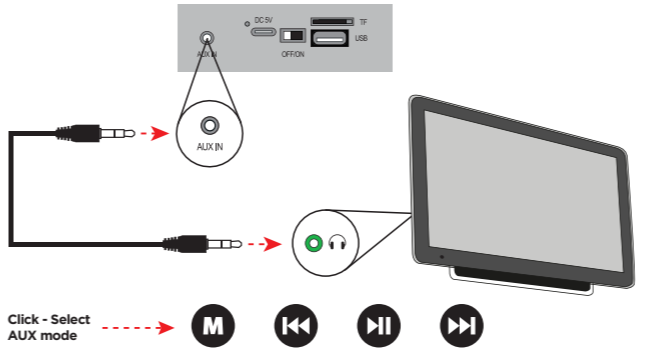


4. Using two Z8 at the same time (TWS mode)



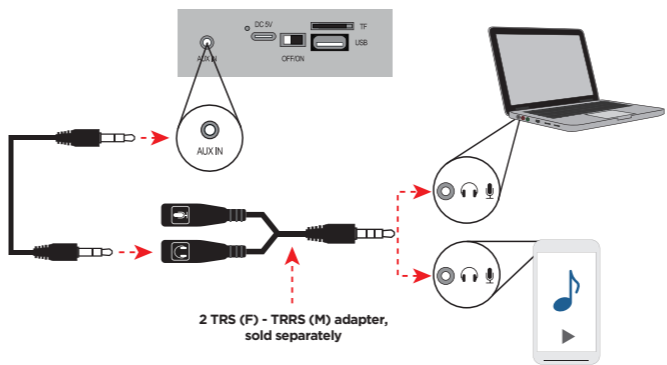
5. AUX playback

Connecting to a TV



ATTENTION: if the TV does not have a headphone output, you cannot connect a speaker to it!

Wired connection to a laptop or smartphone



6. Application

Scan the QR code and install the speaker setup app



ARM
1 Գործարարներ
 Սեղմել
 Հաջորդ ուղին
 Խաղաղցե՛ր \ դադար
 Լախկոնում
 Imhange nծծիւմ, Bluetooth, MP3, Aux
 Կրկնակի սեղմելը - \ Off Backlight *
 Երկար սնմուկ +
 Բարձրույթուն +
 Long Press 2 վայրկյան. Un \ off Tws
 Երկար սեղմելը 5 վայրկյան. Կրկին
 մտադազդե՛ր գրայի կարգավիճակը
 Բարձրախոս -
 Long Press - Backlight Mode
 TF քարտ (վանաւորւմ է առանձին) -
 Տեղադրե՛ր միջեւ այն կտտացոււմ է **
 Լիցքավորուը Type C 5V
 AUX
 Լիցքավորման ցուցիչ
 Միացում անջատում
 USB Flash Drive (վանաւորւմ առանձին) *
 * էքը լուսավորի խոսակց գործում է.
 կարող է լինել մի րորդ ֆոնային ծայն,
 որը կարելի է լսել բացարձակ լռութեամբ.
 Եթե դա ձեզ անհանգստացոււմ է,
 անջատե՛ք հետեւի լույսը կրկնակի
 սեղմելով մ
 ** USB Flash Drive եւ TF Drive- ը պետք է
 լինի մինչեւ 16 ԳԲ չափի եւ
 ֆորմատավորւած FAT32 համակարգում
2 Լիցքաթափում
 Լիցքաթափում
 Գանձե՛լ
 USB լիցքավորիչը վանաւորւմ է առանձին
 Լշում. Երբ արտադրանքը մարտկոցով
 ցնոր է, հետեւի լույսն անջատւած է
3 Bluetooth Connection
 Կապուելը - ընտրե՛ք Bluetooth ռեժիմը
4 Երկու զարգացուցիչը միասին օգտագործելու համար Z8 միեւնոյն ժամանակ (TWS ռեժիմ)
 Անջատե՛ք Bluetooth- ը ձեր հեռախոսի
 վրա
 Միացրե՛ք երկու բանախոսները
 ընտրե՛ք Bluetooth ռեժիմը երկու
 խոսակցների վրա
 Սեղմել եւ պահել 2 վայրկյան աջ
 խոսակցին
 Սպասե՛ք, որ բանախոսները միացե՛ր
 միմյանց
 Միացրե՛ք Bluetooth հեռախոսը
5 Aux նվազարկումը
 Միացում հեռախոսացուցիչ
 ընտրե՛ք Aux ռեժիմը
 Ուշադրութեւն. Եթե հեռախոսացուցիչը
 չունի ականջակալների արտադրանք,
 Դուք չե՛ք կարող միացնել խոսակց դրան
 անարձիտի հետ
 2 TRS (F) - TRRS (M) արպպտեր, առանձին
 վանաւորւած
6 Երազիր
 Սկսե՛ք QR ծածկագիրը եւ տեղադրե՛ք
 Բարձրախոսների տեղադրման ծրագիրը

AZE
1 Funksiyalar
 Kikllamak
 Növbəti yol
 Play \ fasilə
 Əvəliki yol
 Change Mode: Bluetooth, mp3, aux
 Cüt kiklayın - Onu söndürün *
 Uzun basmaq
 Yüksəlik +
 Uzun basın 2 saniyə: OFF TWS
 5 saniyə uzun basın: cütəşmə
 statusunu yenidən daxil edin
 Yüksəlik -
 Uzun basın - anxa işiq rejimi
 TF kart (ayrıca satılır) - Tiklanana
 qədər daxil edin **
 Səj Type C 5V
 AUX
 Səj göstərici
 Yəndirib-söndürmə
 USB flash sürücüsü (ayrıca satılır) *
 * Kəli praxıye dınamik 3 pədsvetkəy, moxa
 bişy nēvəliki fonəy gıx, kəli moxna
 pəncıy y əbsolotnəy işıyın: Kəli gətə vəc
 tırbəy, vıykoləncə pədsvetku dıvaynım
 nəciskəmə
 ** USB -fləş -dısk ı pırvəəd TF pəvınnıy
 bişy pəməram də 16 TB ı əđđərmətavənnıy
 ü cıstəmə FAT32
2 Şəj
 Şəj
 Dəldürulmuş
 USB şəj chəzi ayrıca satılır
 Qeyd: Məhsul bətareyada əz
 oluqda, anxa işiq sönrür
3 Bluetooth Connecon
 Tıklayın - Bluetooth rejimini seçin
4 Eyni zamanda iki Z8 istifadə (TWS rejimi)
 Telefonunuzdakə Bluetooth-u
 söndürün
 Hər iki dinəmiyanı yəndırın
 Hər iki dinəmiədə Bluetooth rejimini
 seçin
 Doğru dinəmiədə 2 saniyə basıb
 saxlayın
 Dinəmiyənin bir-birlərinə
 qoşulmasını gözləyin
 Telefonda Bluetooth-u yəndırın
5 Aux çalma
 Bir televizora qoşulmaq
 AUX rejimini seçin
 DİQQƏT: TV-nin qulaqlıq çoxı
 yoxdursa,
 Bir spikeri ona bağlaya bilməzən!
 Bir laptop və ya smartfona simli
 əlaqə
 2 TRS (f) - TRRS (m) adapter, ayrıca
 satılır
 AUX rejimini seçin
6 Tətbiqi
 QR kodunu tarayın və dinamik
 qurma tətbiqini qurađdın

BEL
1 Функцыі
 Націснуць
 Наступны трак
 Прайграйце \ Паўза
 Папярэдні трак
 Рэжым Şhange: Bluetooth, MP3, AUX
 Гучнасьць +
 Доўга націснуць 2 секунды: на \ off tws
 Доўга націснуць 5 секунды: паўторна
 ўвядзіце статус спарвання
 Гучнасьць -
 Доўга прэса - рэжым падсвятлення
 TF -карта (прадаецца асобна) - Устаўце,
 пакуль яна не націсне **
 Сэж Type C 5V
 AUX
 Індэкатар зарадка
 Укл выкл
 Flash Drive USB (прадаецца асобна)*
 *Калі працуе дынамік з падсвяткай, можа
 быць невялікі фоны гуку, які можна
 пачуць у абсалютнай цішыні. Калі гэта вас
 турбуе, выключце падсвятку дваіным
 націскам
 ** USB -флэш -дыск і прывяд TF павінны
 быць памерам да 16 Tb і адрфарматаваны
 ў сістэме FAT32
2 Зарадка
 Зарадка
 Абвінававацца
 USB Charger прадаецца асобна
 Заўвага: Калі прадукт з нізкім утрыманнем
 багара, падсвятка выключана
3 Bluetooth Connecton
 Націснуць - Выберце рэжым Bluetooth
4 Выкарыстанне двух Z8 адначасова (рэжым TWS)
 Выключце Bluetooth на тэлефоне
 Уключце абодва дынамікі
 Выберце рэжым Bluetooth на абодвух
 дынаміках
 Націснуць і ўтрымлівайце на працягу 2
 секунд на патрэбным дынаміку
 Пачкайце, пакуль дынамікі
 падключачоцца адзін да аднаго
 Уключце Bluetooth па тэлефоне
5 Прайграванне Aux
 Падключэнне да тэлевізара
 Выберце рэжым AUX
 Увага: калі ў тэлевізара няма выхду для
 навушнікаў,
 Вы не можаце падключыць да яго
 дынамікі!
 Правадная сувязь з ноўтбукам або
 смартфонам
 2 TRS (F) - TRRS (M) адаптар, прадаецца
 асобна
 Выберце рэжым AUX
6 Прымяненне
 Скануйце QR -код і ўсталяуйте
 прыкладанне налады дынамікаў

